

AQUAMOON Pannello a pioggia - Bianco opaco

41 620 979



- Kit componenti esterni
 - Pannelli pioggia con 3 diversi tipi di getto
 - AQUACIRCLE RAIN: Tenda antipioggia rotonda, portata max. 12 l/min (a 3 bar)
 - TEMPEST RAIN: Pioggia naturale, portata max. 10 l/min (a 3 bar)
 - QUEEN'S COLLAR CASCADE: Zampillo arrotondato, portata max. 24 l/min (a 3 bar)
 - Luce generale indiretta, barra LED bianco caldo 2700K
 - Copertura bianca opaca RAL 9003
 - con sistema anticalcare
 - Diametro esterno 1240 mm, diametro apertura 450 mm
 - Peso 22,5 kg
 - Classe di protezione IP67
 - Elementi di comando non in dotazione
- Pannello di copertura del getto d'acqua per l'adattamento al colore del soffitto disponibile in tutti i colori RAL, prezzo e tempi di consegna su richiesta.**

Pannello di copertura del getto d'acqua per l'adattamento al colore del soffitto disponibile in tutti i colori RAL, prezzo e tempi di consegna su richiesta.

Prodotti complementari necessari



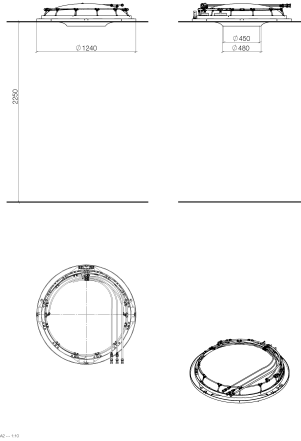
AQUAMOON Scatola di installazione a soffitto UP -

35 620 970 90

- Alloggiamento a soffitto 1356 x 1356 x 290 mm
- Kit componenti interni
- Diametro di apertura 1252 mm
- profondità d'incasso min. 290 mm

AQUAMOON Pannello a pioggia - Bianco opaco

41 620 979

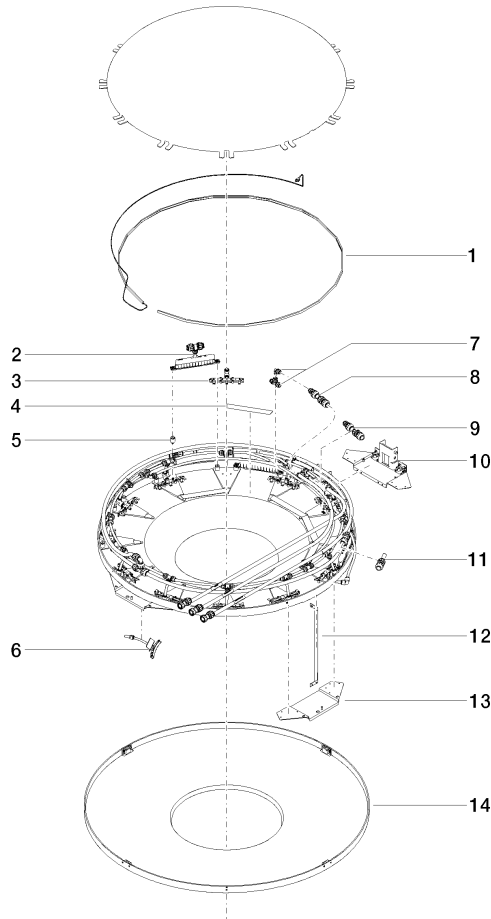


Certificati

LGA_29446.

AQUAMOON Pannello a pioggia - Bianco opaco

41 620 979



Elenco delle parti di ricambio

| N. | Codice articolo | Denominazione | Quantità necessaria | Tempo di produzione |
|----|--------------------|----------------------|---------------------|---------------------|
| 1 | 90 10 01 183 00 90 | lampada | 1 | 2 |
| 2 | 90 17 09 058 00 90 | modulo jet | 5 | 2 |
| 3 | 90 17 09 056 00 90 | modulo jet | 12 | 2 |
| 4 | 90 17 20 221 00 90 | sostegno | 5 | 2 |
| 5 | 90 18 40 222 00 90 | adattatore | 24 | 2 |
| 6 | 90 17 09 057 00 90 | modulo jet | 12 | 2 |
| 7 | 90 24 04 321 00 90 | giunto a vite | 1 | 60 |
| 8 | 90 24 04 346 00 90 | attacco AQUACIRCLE | 1 | 60 |
| 9 | 90 24 04 314 00 90 | attacco TEMPEST | 1 | 60 |
| 10 | 90 17 20 211 00 90 | giunto | 1 | 60 |
| 11 | 90 24 04 314 01 90 | attacco QUEENSCOLLAR | 1 | 60 |
| 12 | 90 17 20 217 00 90 | sostegno | 4 | 60 |
| 13 | 90 17 20 216 00 90 | sostegno | 3 | 60 |
| 14 | 90 11 02 325 00 90 | copertura | 1 | 2 |